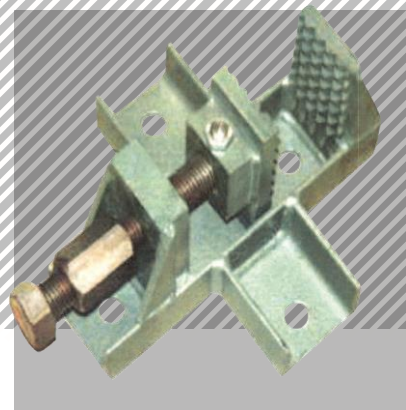


Fixations FR2/FR4

ETAU

Pour vibrateurs électriques et pneumatiques externes



Pour une bonne maintenance, huiler régulièrement le filetage

Fixations FR2/FR4



- Utilisation pour vibrateurs pneumatiques et électriques
- légère et maniable
- Se fixe sur support à vibrer

Description :

La base du berceau est conçue d'un moule en acier et d'un axe stationnaire pour placer le vibrateur et un boulon pour bloquer le vibrateur en lieu et place. Le assuberceau doit être soudé.

Application :

Il est souvent nécessaire de déplacer rapidement un est équipée vibrateur, par exemple sur les réservoirs et les dispositifs mobiles. Dans un tel cas, les fixations rapides FR rent une mise en œuvre sans problème des vibrateurs.

Modèle	Longueur mm	Largeur mm	Poids kg
FR 2	180	95	3,15
FR 4	240	86	4,75



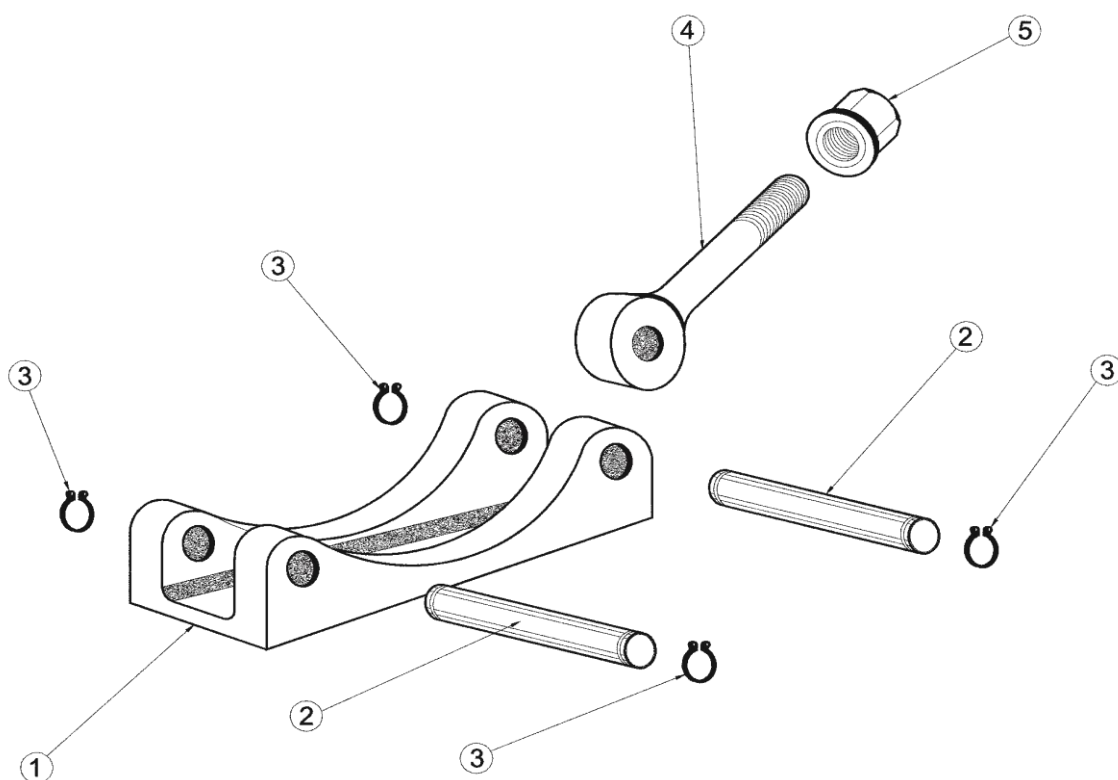
ETAU

Description :

La fixation étau est à utiliser uniquement sur un coffrage bois, jamais directement sur de l'acier.

Les vibrateurs doivent être fixés avec des vis M16 et des rondelles freins et/ou des écrous freins.

Il est impératif de contrôler régulièrement le serrage des vis pendant et après l'utilisation.



PIECES DETACHEES

Pièces	Quantité	Description	FR2	références	FR4	références
1	1	Support	2572		1915	
2	2	Axes	4365		4364	
3	4	Circlips	4366		4293	
4	1	Boulon	2573		1948	
5	1	Ecrou	1935		1953	